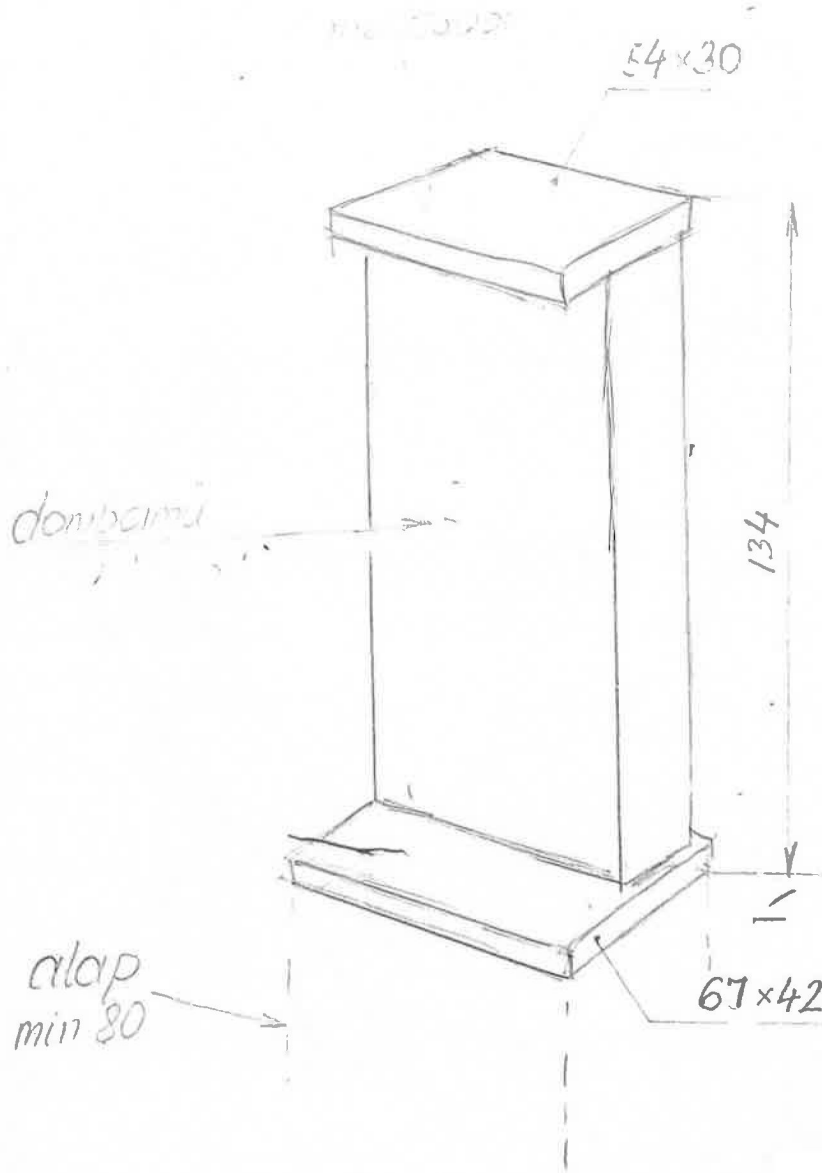


Kalkuttai Szent Teréz
nézeti rajz

Spanyol művészkerámia
Magastűző / 1.200 °C /
Külteri

2.1

(cm)



anyaga: mészkő
márvány
beton
egyéb

1:1000

