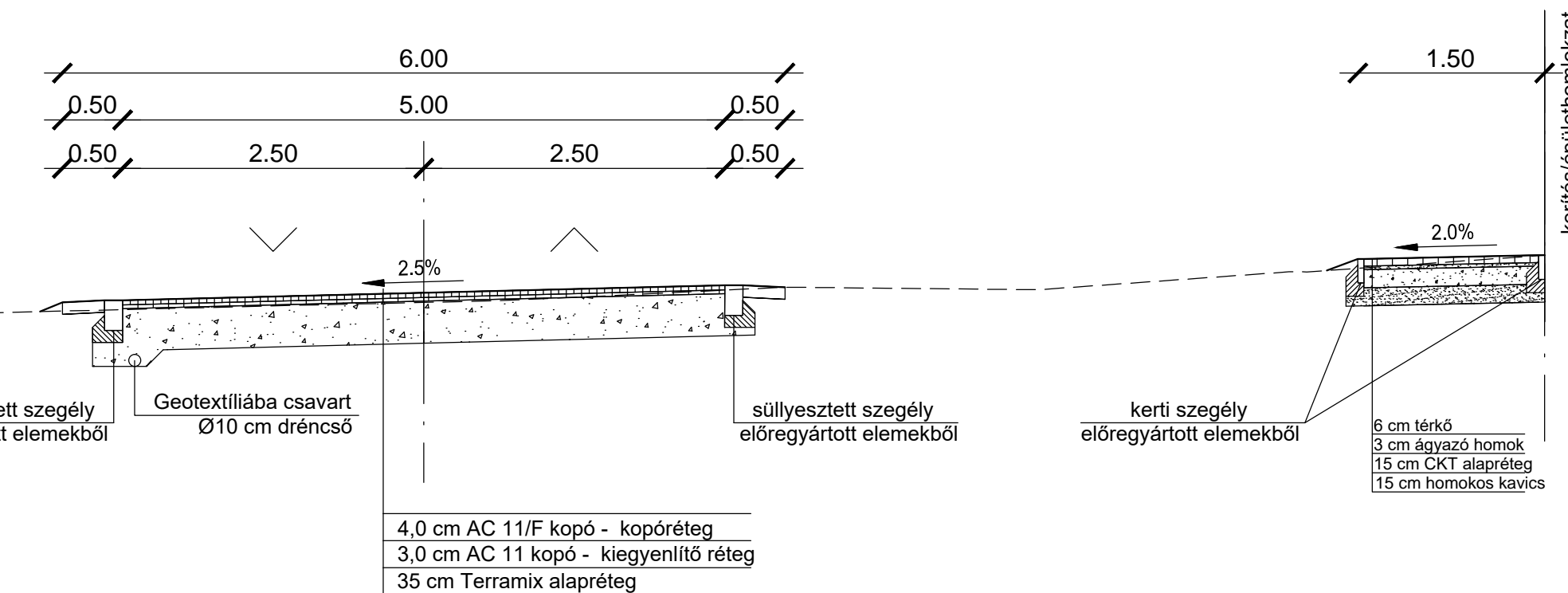
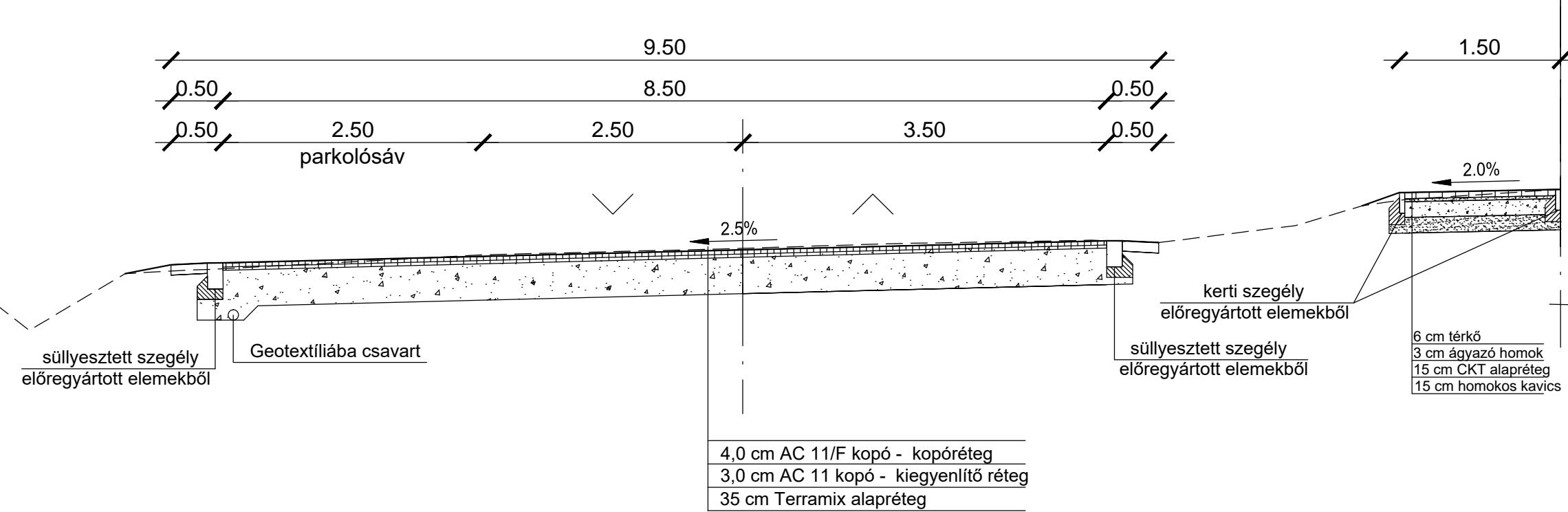


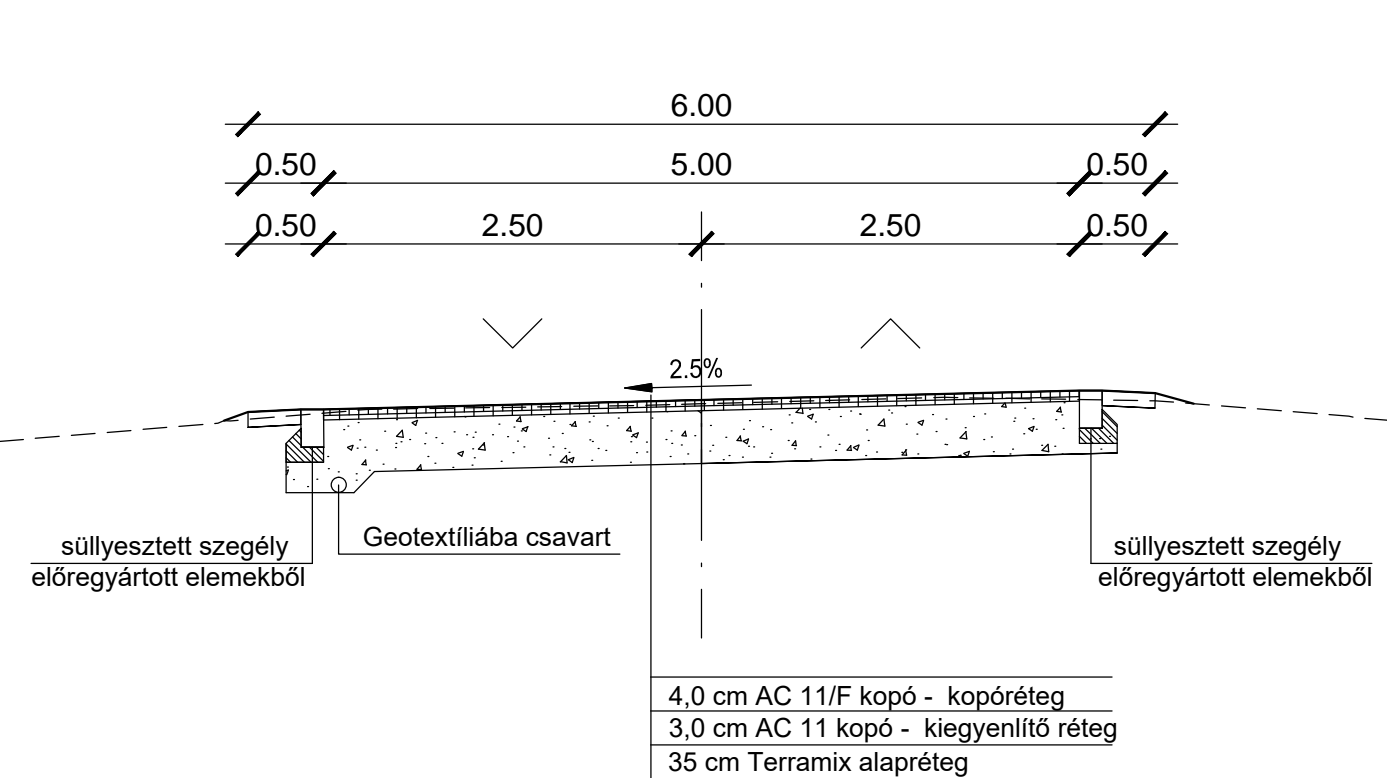
Márton Áron utca
5,0 m széles burkolattal, jobboldali járdával



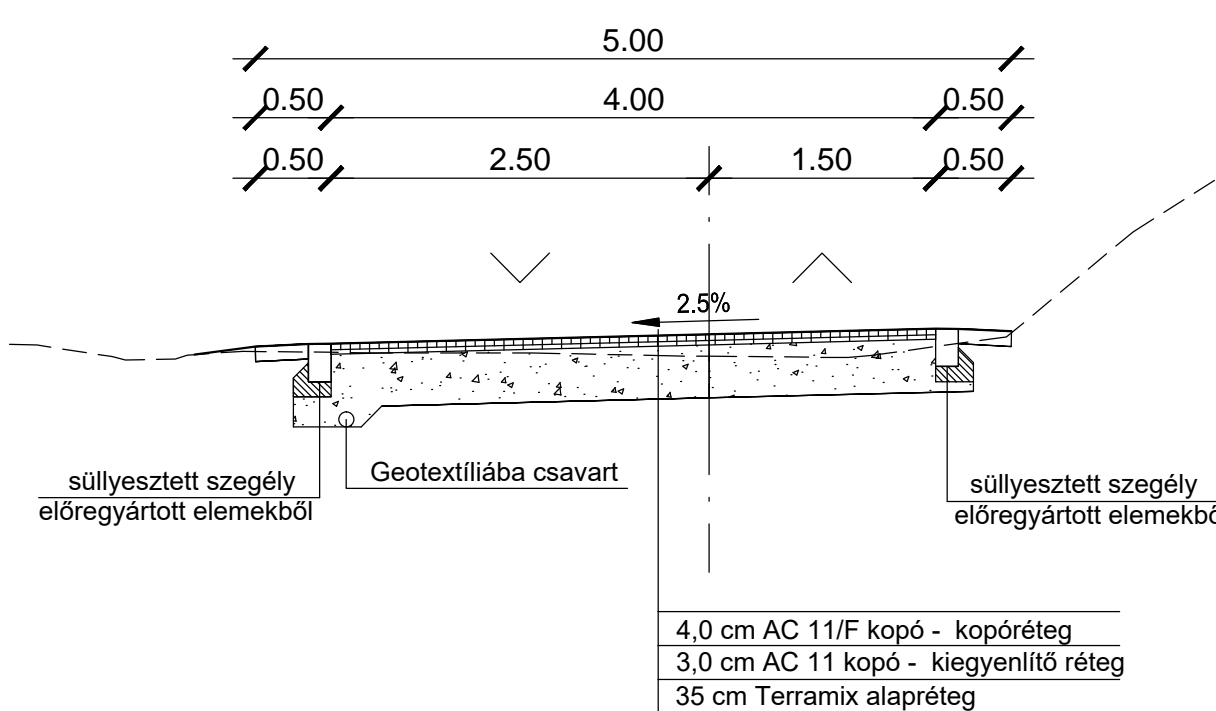
Márton Áron utca
6,0 m széles burkolattal, jobboldali járdával, baloldali parkolósávval



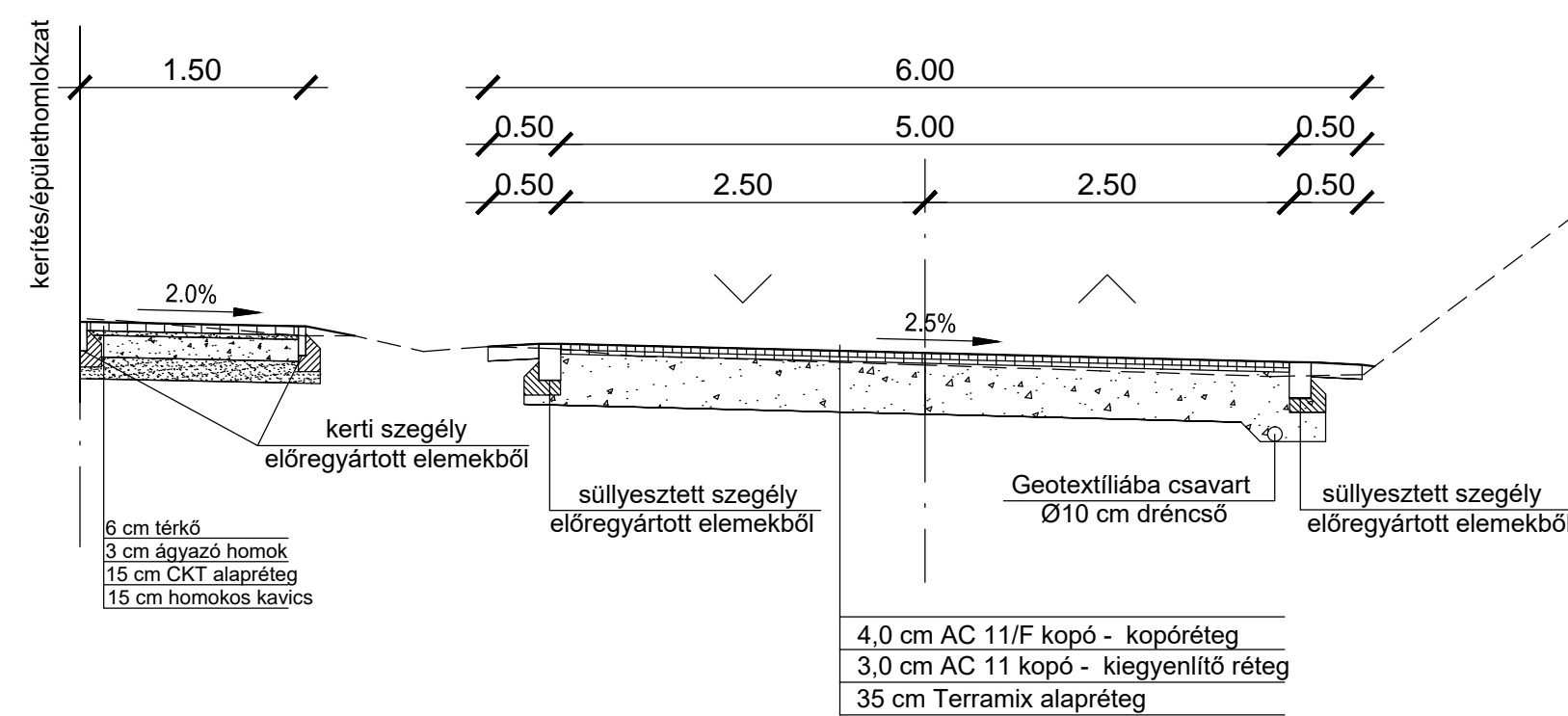
Márton Áron utca
5,0 m széles burkolattal



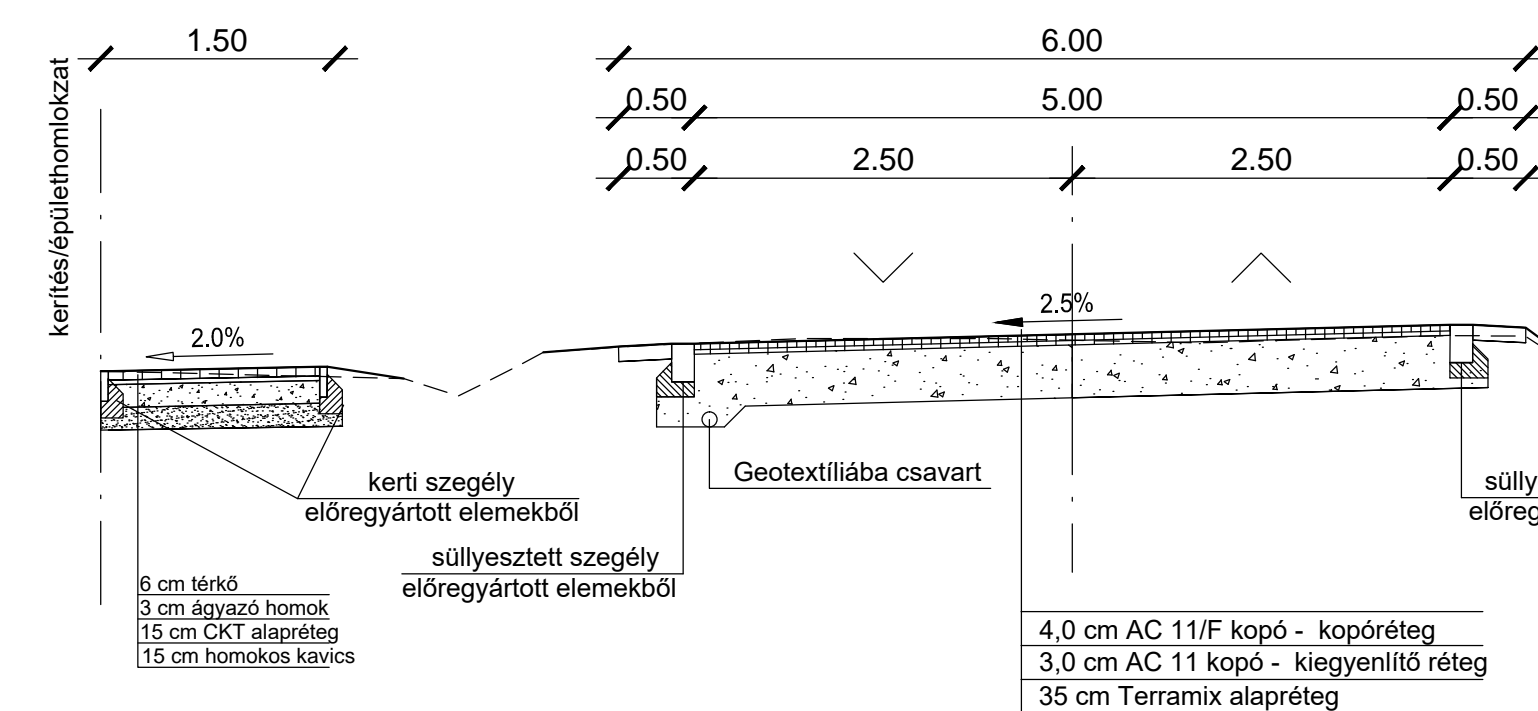
Márton Áron utca
4,0 m széles burkolattal




Márton Áron utca
5,0 m széles burkolattal, baloldali járdával



Márton Áron utca
5,0 m széles burkolattal, baloldali járdával



Tervfázis:		ENGEDÉLYEZÉSI TERV	
Generáltervező:		Savaria Városfejlesztési Nonprofit Kft. 9700 Szombathely, Fő tér 23/b. I. em. 1.	
Szakasztervező:		WESTBER MÉRNÖKI IRODA KFT. 9700 Szombathely, Jékely z.u.15. telefon/fax: +36 94 789 207; internet: www.westber.hu	
Ügyvezető igazgató: <i>Pesti Gyula</i> Felelős tervező: <i>Pesti Gyula</i> Tervező: <i>Fodbr István</i> Szerkesztő:		cím: 1087 Budapest, Baross tér 2. /5. levelezési cím: 1440 Budapest, Pf. 38. telefon: +36 1 210 1450 fax: +36 1 215 3000 e-mail: innober-wave@innober.hu web: www.innober.hu	
Nytsz:	KÉ-01-5686	Nytsz:	KÉ-01-5686
Építető/Engedélyes:		 Szombathely MJV Önkormányzata 9700 Szombathely, Kossuth Lajos u. 1-3.	
Tárgy:		Szombathely, Márton Áron utca felújítása	
Szakterv:		Útépítés, Vízépítés	
Részművelet:		Mintakeresztszelvények	
Munkaszám:		738/2016/T	
Dátum:		2016. november	
Méretarány:		M 1:50	
Alapszint:			
Rajzsorszám:		5.	